


# PARTYBOX 110



## WICHTIGE SICHERHEITSINFORMATIONEN

### Für alle Produkte:

1. Lies diese Anweisungen durch.
2. Bewahre diese Bedienungsanleitung auf.
3. Beachte alle Warnungen.
4. Befolge alle Anweisungen.
5. Reinige es ausschließlich mit einem trockenen Tuch.
6. Achte darauf, die Belüftungsschlitze nicht zu blockieren. Installiere dieses Gerät gemäß den Anweisungen des Herstellers.
7. Stelle das Gerät nicht in der Nähe von Wärmequellen wie Heizkörpern, Wärmespeichern, Öfen oder anderen Geräten (einschließlich Verstärkern) auf, die Wärme erzeugen.
8. Setze nicht die Sicherheitsfunktion des polarisierten oder geerdeten Steckers außer Kraft. Ein polarisierter Stecker besitzt zwei Stifte, wobei einer breiter als der andere ist. Ein geerdeter Stecker hat zwei Stifte und einen dritten Erdungsstift. Der breitere Stift oder der dritte Erdungsstift dient deiner Sicherheit. Wenn der mitgelieferte Stecker nicht in die Steckdose passt, frage einen Elektriker nach einem Ersatz für die veraltete Steckdose.
9. Achte darauf, das Netzkabel so zu positionieren, dass man weder darauf treten kann noch dass das Kabel insbesondere an Steckern, Steckdosen oder am Gerät direkt eingeklemmt wird.
10. Verwende nur Zubehörteile, die vom Hersteller ausdrücklich angegeben wurden.
11. Verwende das Produkt nur mit Wagen, Ständer, Stativ, Halterung oder Tisch, die vom Hersteller ausdrücklich angegeben oder mit dem Gerät mitgeliefert wurden. Bei der Verwendung eines Wagens ist beim Bewegen des Wagens/Geräts vorsichtig vorzugehen, um Verletzungen oder ein Umkippen zu vermeiden. 
12. Trenne das Gerät während eines Gewitters oder bei Nichtverwendung über einen längeren Zeitraum von der Netzstromversorgung.
13. Überlasse Wartungsarbeiten qualifizierten Kundendienst-Mitarbeitern. Eine Wartung ist erforderlich, wenn das Gerät in irgendeiner Weise beschädigt wurde, falls zum Beispiel das Stromversorgungskabel oder der Stecker beschädigt ist, Flüssigkeit verschüttet wurde oder Gegenstände in das Gerät gefallen sind, das Gerät Regen oder Feuchtigkeit ausgesetzt wurde, nicht ordnungsgemäß funktioniert oder heruntergefallen ist.
14. Ziehe den Stecker des Netzkabels aus der Netzsteckdose, um das Gerät vollständig vom Stromnetz zu trennen..
15. Der Netzstecker des Netzkabels muss leicht zugänglich bleiben.
16. Dieses Gerät ist nur mit dem vom Hersteller gelieferten Netz- und/oder Ladekabel zu verwenden.

Die folgenden Anweisungen gelten möglicherweise nicht für wasserdichte Geräte. Weitere Informationen für wasserdichte

Geräte sind in der Bedienungsanleitung oder in der Kurzanleitung deines Geräts enthalten.

- Verwende dieses Gerät nicht in der Nähe von Wasser.
- Dieses Gerät darf nicht tropfendem Wasser oder Spritzwasser ausgesetzt werden. Stelle außerdem sicher, dass keine mit Flüssigkeiten gefüllten Gegenstände, wie beispielsweise Vasen, auf diesem Gerät abgestellt werden.

**WARNUNG:** Um die Gefahr von Bränden oder elektrischen Schlägen zu verringern, darf dieses Gerät nicht Regen oder Feuchtigkeit ausgesetzt werden.

VORSICHT	
GEFAHR DURCH ELEKTRISCHEN SCHLAG. NICHT ÖFFNEN.	
	DIESES SYMBOL AUF DEM PRODUKT BEDEUTET, DASS INNERHALB DES PRODUKTGEHÄUSES EINE NICHT ISOLIERTE, GEFÄHRLICHE SPANNUNG VORHANDEN IST, DIE ZU EINEM STROMSCHLAG FÜHREN KANN.
	DIESES SYMBOL AUF DEM PRODUKT BEDEUTET, DASS IN DIESER BEDIENUNGSANLEITUNG WICHTIGE BETRIEBS- UND WARTUNGSANWEISUNGEN ENTHALTEN SIND.

### VORSICHT FCC- UND IC-STATEMENT FÜR BENUTZER (NUR USA UND KANADA)

Dieses Gerät erfüllt den Teil 15 der FCC-Bestimmungen. Der Betrieb unterliegt den folgenden zwei Bedingungen: (1) Dieses Gerät darf keine schädlichen Störungen verursachen und (2) das Gerät darf durch empfangene Störungen nicht beeinflusst werden, einschließlich Störungen, die einen unerwünschten Betrieb verursachen können.

CAN ICES-003(B)/NMB-003(B)

### FCC-KONFORMITÄTSERKLÄRUNG VON ANBIETERN (SDoC)

HARMAN International erklärt hiermit, dass dieses Gerät mit Teil 15 Unterabschnitt B der FCC übereinstimmt.

Die Konformitätserklärung kann im Supportbereich unserer Website eingesehen werden, der unter [www.jbl.com](http://www.jbl.com) zugänglich ist.

### Erklärung zu Interferenzen der staatlichen Rundfunkkommission (Federal Communication Commission - FCC)

Dieses Gerät wurde getestet und erfüllt die Grenzwerte für ein Gerät der Klasse B, gemäß Teil 15 der FCC-Bestimmungen. Diese Grenzwerte sind dazu bestimmt, einen angemessenen Schutz vor schädlichen Interferenzen bei häuslicher Installation zu bieten. Dieses Gerät produziert und nutzt Hochfrequenzenergie, kann diese ausstrahlen und kann, wenn es nicht in Übereinstimmung mit den Anweisungen installiert und benutzt wird, zu Störungen des Funkverkehrs führen. Es besteht jedoch keine Garantie, dass bei einer bestimmten Installation keine Interferenzen auftreten. Falls das Gerät den Radio- oder Fernsehempfang stört, was durch Ein- und Ausschalten des Geräts geprüft werden kann, sollten die Störungen durch die folgenden Maßnahmen behoben werden:

- Die Empfangsantenne erneut ausrichten oder sie an einen anderen Ort platzieren.

- Den Abstand zwischen dem Gerät und dem Empfänger vergrößern.
- Das Gerät an eine Netzsteckdose in einem anderen Stromkreis anschließen, an den der Empfänger nicht angeschlossen ist.
- Wende dich an den Händler oder einen erfahrenen Radio-/Fernsehtechniker.

**ACHTUNG:** Änderungen oder Modifikationen, die nicht ausdrücklich von HARMAN genehmigt wurden, können die Berechtigung des Benutzers zum Betrieb des Geräts aufheben.

## Für Produkte, die HF-Energie übertragen:

### (i) FCC- UND IC-INFORMATIONEN FÜR BENUTZER

Dieses Gerät entspricht Teil 15 der FCC-Vorschriften und den lizenzfreien Industry Canada RSS-Standards. Der Betrieb unterliegt den folgenden zwei Bedingungen: (1) Dieses Gerät darf keine schädlichen Störungen verursachen und (2) das Gerät darf durch empfangene Störungen nicht beeinflusst werden, einschließlich Störungen die einen unerwünschten Betrieb verursachen können.

### (ii) FCC/IC-Strahlungsexpositionserklärung

Dieses Gerät entspricht den von FCC und ISED festgelegten Strahlungsaussetzungsgrenzen für unkontrollierte Umgebungen. Für den Fall, dass dieses Gerät dem FCC/IC SAR (Spezifische Absorptionsrate)-Expositionstest unterzogen werden muss, ist dieses Gerät so ausgelegt, dass es die von der FCC und ISED festgelegten Anforderungen für die Belastung gegenüber Funkwellen erfüllt. Diese Anforderungen setzen einen SAR-Grenzwert von 1,6 W/kg, gemittelt über ein Gramm Gewebe, fest. Der höchste SAR-Wert, der im Rahmen dieser Norm bei der Produktzertifizierung für die Verwendung bei ordnungsgemäßigem Tragen am Körper oder am Kopf, ohne Trennung, angegeben wird. Um die HF-Expositionsrichtlinien zu erfüllen und die Exposition gegenüber HF-Energie während des Betriebs zu reduzieren, sollte dieses Gerät mindestens in diesem Abstand vom Körper oder Kopf positioniert werden.

## Für Funkgeräte, die in 5150–5850 MHz betrieben werden

### FCC und IC Vorsicht:

Hochleistungsradare sind den Bändern 5,25 bis 5,35 GHz und 5,65 bis 5,85 GHz als primäre Nutzer zugewiesen. Diese Radarstationen können Interferenzen mit und/oder Schäden an LE-LAN-Geräten (Lizenzfreie lokale Netzwerke LE-LAN) verursachen. Für dieses kabellose Gerät sind keine Konfigurationskontrollen vorgesehen, die eine Änderung der Häufigkeit der Vorgänge außerhalb der FCC-Genehmigung für den US-Betrieb gemäß Teil 15.407 der FCC-Bestimmungen ermöglichen.

### IC Vorsicht:

Der Benutzer sollte auch darauf hingewiesen werden:

- (i) Die Vorrichtung für den Betrieb im Band 5150–5250 MHz ist nur für den Innenbereich bestimmt, um das Potenzial für schädliche Interferenzen mit mobilen Gleichkanal-Satellitensystemen zu verringern; (ii) die maximale Antennenverstärkung, die für Vorrichtungen in den Bändern 5250–5350 MHz und 5470–5725 MHz zulässig ist, muss dem EIRP-Grenzwert entsprechen: und

- (ii) Die für Geräte im Band 5725–5825 MHz zulässige maximale Antennenverstärkung muss den EIRP-Grenzwerten entsprechen, die entsprechend für den Punkt-zu-Punkt- und Nicht-Punkt-zu-Punkt-Betrieb festgelegt sind.

**Nutzungsbeschränkung:** Achtung, in der Europäischen Union ist der Betrieb auf den Einsatz in Innenräumen innerhalb des Bandes 5150-5350 MHz beschränkt.

**Korrekte Entsorgung dieses Produkts** (Elektro- und Elektronik-Altgeräte, WEEE)



Dieses Symbol bedeutet, dass das Produkt nicht als Hausmüll entsorgt werden darf und zum Recycling an eine geeignete Sammelstelle geliefert werden muss. Die ordnungsgemäße Entsorgung und Wiederverwertung trägt zum Schutz der natürlichen Ressourcen, der menschlichen Gesundheit und der Umwelt bei. Weitere Informationen zur Entsorgung und zum Recycling dieses Produkts kannst du bei deiner örtlichen Stadtverwaltung, beim Entsorgungsdienst oder in dem Geschäft, in dem du dieses Produkt gekauft hast, erhalten.

## Dieses Produkt ist RoHS-konform.

Dieses Produkt erfüllt die Richtlinie 2011/65/EU und ihrer Änderungen über die Beschränkung der Verwendung bestimmter gefährlicher Stoffe in Elektro- und Elektronik-Altgeräten.

## REACH

REACH (Richtlinie Nr. 1907/2006) richtet sich auf die Produktion und Verwendung chemischer Stoffe und deren mögliche Auswirkungen auf die menschliche Gesundheit und die Umwelt. Artikel 33(1) der REACH-Richtlinie fordert von Lieferanten, die Empfänger zu informieren, falls ein Artikel über 0,1 Massenprozent (w/w) eines Stoffes oder beliebiger Stoffe von der Kandidatenliste für besonders besorgniserregende Stoffe (SVHC) („REACH-Kandidatenliste“) enthält. Dieses Produkt enthält den Stoff „Blei“ (CAS-Nr. 7439-92-1) in einer Konzentration von über 0,1 % im Verhältnis zum Gesamtgewicht.

Zum Zeitpunkt der Markteinführung dieses Produkts sind, außer dem Stoff Blei, keine anderen Stoffe der REACH-Kandidatenliste in einer Konzentration von über 0,1 Massenprozent (Gew.-%) in diesem Produkt enthalten.

Hinweis: Am 27. Juni 2018 wurde Blei zur REACH-Kandidatenliste hinzugefügt. Die Aufnahme von Blei in die REACH-Kandidatenliste bedeutet nicht, dass bleihaltige Materialien ein direktes Risiko darstellen oder zu einer Einschränkung der Zulässigkeit seiner Verwendung führen.

## Für Geräte mit Kopfhöreranschlüssen

### WARNUNGEN/WARNHINWEISE



Verwende den Kopfhörer NICHT über einen längeren Zeitraum bei hoher Lautstärke.

- Verwende deinen Kopfhörer bei einem angenehmen, moderaten Lautstärkepegel, um Hörschäden zu vermeiden.

- Regle die Lautstärke an deinem Gerät herunter, bevor du den Kopfhörer aufsetzt, und erhöhe die Lautstärke dann schrittweise, bis du einen angenehmen Hörpegel erreicht hast.

## Für Produkte, die Batterien enthalten

### Anweisungen für den Benutzer zur Entfernung, zum Recycling und zur Entsorgung von gebrauchten Batterien

Entferne die Batterien aus deinem Gerät oder der Fernbedienung, und verfähre wie in der Bedienungsanleitung zum Einlegen der Batterien beschrieben. Bei Produkten mit einem eingebauten Akku, der während der gesamten Lebensdauer des Produkts hält, ist eine Entfernung für den Benutzer möglicherweise nicht möglich. In diesem Fall übernehmen Recycling- oder Rückgewinnungszentren die Demontage des Produkts und die Entfernung der Batterie. Sollte es aus irgendeinem Grund notwendig werden, eine solche Batterie auszutauschen, muss dieses Verfahren von autorisierten Servicestellen durchgeführt werden. In der Europäischen Union und anderen Orten ist es verboten, Batterien mit dem Hausmüll zu entsorgen. Sämtliche Batterien müssen umweltverträglich entsorgt werden. Informiere dich beim örtlichen Entsorgungsunternehmen über die Sammlung, Wiederverwertung und Entsorgung von gebrauchten Batterien.

**WARNUNG:** Explosionsgefahr durch unsachgemäßen Akkuwechsel. Um das Risiko eines Brandes, einer Explosion oder eines Auslaufens von brennbarer/m Flüssigkeit/Gas zu verringern, nicht zerlegen, zerdrücken, durchstechen, keine kurzen Außenkontakte herstellen, nicht Temperaturen über 60 °C, Sonneneinstrahlung oder ähnlichem aussetzen, nicht extrem niedrigem Luftdruck aussetzen und nicht in Feuer oder Wasser entsorgen. Ersetze diese nur durch die angegebenen Akkus. Das Symbol für die „getrennte Sammlung“ aller Batterien und Akkus muss ein durchgestrichener Behälter mit Rädern sein, wie nachstehend dargestellt:



## WARNUNG – Für Produkte, die Knopfzellenbatterien enthalten

**BATTERIE NICHT VERSCHLUCKEN, VERÄTZUNGSGEFAHR.** Dieses Gerät enthält eine Knopfzellenbatterie. Das Verschlucken von Knopfzellenbatterien kann innerhalb von nur 2 Stunden schwere innere Verbrennungen verursachen und kann zum Tod führen. Neue und gebrauchte Batterien von Kindern fern halten. Wenn sich das Batteriefach nicht sicher schließen lässt, die Verwendung des Produkts beenden und von Kindern fernhalten. Wenn du der Meinung bist, dass Batterien verschluckt oder in einen Körperteil eingeführt wurden, suche sofort einen Arzt auf.

## Für alle Produkte mit kabellosem Betrieb:

HARMAN International erklärt hiermit, dass dieses Gerät den grundlegenden Anforderungen und anderen relevanten Bestimmungen der Richtlinie 2014/53/EU und der UK Radio Equipment Regulations 2017 entspricht. Die Konformitätserklärung kann im Supportbereich unserer Website eingesehen werden, der unter [www.jbl.com](http://www.jbl.com) zugänglich ist.

# EPILEPSIEWARNUNG

**Einige wenige Menschen können epileptische Anfälle erleben, wenn sie blinkende Lichter sehen.**

## Sicherheitshinweise

### Sicherheitshinweise für die Standmontage

#### Die Anweisungen und Sicherheitshinweise vom Hersteller des Lautsprecherständers sind immer zu befolgen.

Dieser Lautsprecher umfasst eine 36-mm-Aufnahme, welche die Montage auf Stativständern oder an einer Stange über Subwoofern ermöglicht. Bei der Verwendung von Ständern oder Masten sind die folgenden Vorsichtsmaßnahmen zu beachten:

- Überprüfe die Spezifikation des Ständers oder der Stange, um sicherzustellen, dass die Vorrichtung für das Gewicht des Lautsprechers ausgelegt ist. Beachte alle vom Hersteller angegebenen Sicherheitsvorkehrungen.
- Vergewissere dich immer, dass der Ständer (oder Subwoofer/ Stab) auf einer ebenen und stabilen Oberfläche steht, und stelle sicher, dass die Beine der Stativständer vollständig ausgefahren sind. Stell den Ständer so auf, dass die Beine keine Stolpergefahr darstellen.
- Verwende diesen Bodenständer nur auf einer ebenen, festen Fläche. Nachdem die Stütze (ausgefahrenes Bein) platziert und eingestellt ist, ziehe die Schrauben vorsichtig an und verwende den Sicherungsstift. Nachdem der Lautsprecher auf den Ständer gestellt wurde, überprüfe die Stabilität: Wenn du den Lautsprecher in jede Richtung um 10 Grad (im Verhältnis zur Oberfläche) neigst, sollte der Lautsprecher sich bei diesem Versuch nicht ausschalten. Reduziere bei Bedarf die Höhe der Lautsprecher und verlängere die Basis des Stativs.
- Verlege die Kabel so, dass Darsteller, Produktionsmitarbeiter und Publikum nicht stolpern und die Lautsprecher umwerfen.
- Überprüfe den Ständer (oder die Stange und das dazugehörige Material) vor jedem Gebrauch und verwende keine Geräte mit abgenutzten, beschädigten oder fehlenden Teilen.
- Versuche nicht, mehr als einen Lautsprecher der PartyBox-Serie auf einem Stativ oder einer Stange aufzustellen.
- Sei bei windigen Außenbedingungen immer vorsichtig. Es kann notwendig sein, zusätzliches Gewicht (z. B. Sandsäcke) auf die Basis des Ständers zu legen, um die Stabilität zu verbessern. Vermeide es, Banner oder ähnliche Gegenstände an irgendeinem Teil eines Lautsprechersystems zu befestigen. Solche Befestigungen könnten wie ein Segel wirken und das System stürzen.
- Wenn du nicht sicher bist, dass du mit dem Gewicht des Lautsprechers umgehen kannst, bitte eine andere Person, dir zu helfen, ihn auf den Stativständer oder die Stange zu heben.

# INHALTSVERZEICHNIS

---

## WICHTIGE SICHERHEITSINFORMATIONEN 2

---

## 1. EINLEITUNG 6

---

## 2. VERPACKUNGSIHALT 6

---

## 3. PRODUKTÜBERSICHT 7

3.1 OBERSEITE 7

3.2 RÜCKSEITE 7

---

## 4. POSITIONIERUNG 8

---

## 5. EINSCHALTEN 9

---

## 6. BENUTZEN DER PARTYBOX 9

6.1 BLUETOOTH-VERBINDUNG 9

6.2 USB-VERBINDUNG 10

6.3 MUSIKSTEUERUNG 10

6.4 AUX-VERBINDUNG 10

6.5 MISCHEN DES TONS MIT EINEM MIKROFON BZW.  
EINER GITARRE 11

6.6 AUFLADEN EINES MOBILGERÄTS 11

---

## 7. TRANSPORT DER PARTYBOX 12

---

## 8. AUFSTELLEN DER PARTYBOX AUF EINEM STÄNDER 12

---

## 9. ERWEITERTE VERWENDUNG 13

9.1 JBL PARTYBOX-APP 13

9.2 LICHTEFFEKTE 13

9.3 TWS-MODUS 13

9.4 REIHENSCHALTUNG 13

9.5 WERKSEINSTELLUNGEN 13

9.6 IPX4 14

---

## 10. TECHNISCHE DATEN 14

---

## 11. FEHLERBEHEBUNG 15

---

## 12. KONFORMITÄT 15

---

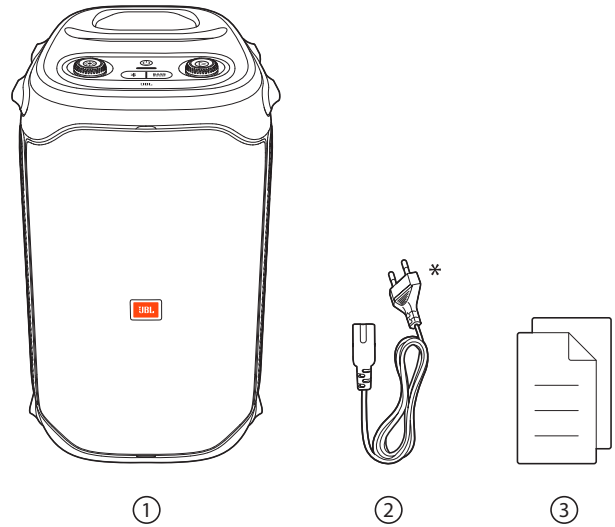
## 13. WARENZEICHEN 16

## 1. EINLEITUNG

Herzlichen Glückwunsch zu deinem Kauf! Diese Anleitung enthält Informationen über den Lautsprecher **PARTYBOX 110**. Wir empfehlen dir, sich ein paar Minuten Zeit zu nehmen, um diese Anleitung zu lesen, die das Produkt beschreibt und eine Schritt-für-Schritt-Anleitung enthält, die dir bei der Einrichtung und Inbetriebnahme hilft. Mache dich vor dem Gebrauch des Produkts mit allen Sicherheitshinweisen vertraut.

Wenn du Fragen zu diesen Produkten, ihrer Installation oder ihrem Betrieb hast, wende dich bitte an deinen Händler oder Kundendienst oder besuche uns unter [www.jbl.com](http://www.jbl.com).

## 2. VERPACKUNGSINHALT

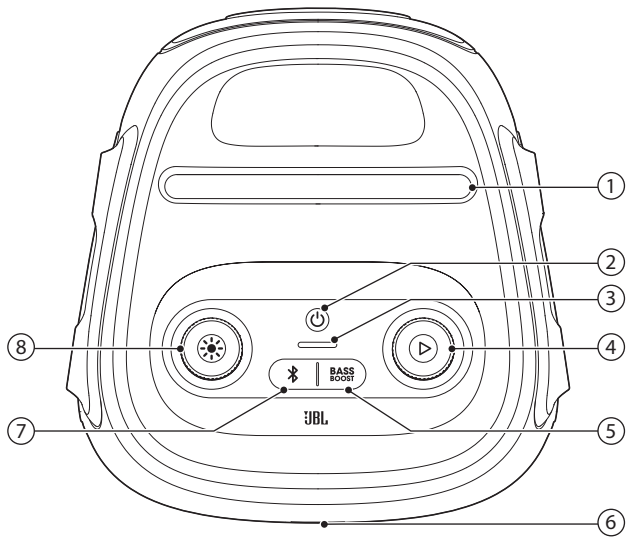


- 1) Hauptgerät
- 2) Netzkabel\*
- 3) Kurzanleitung, Sicherheitsdatenblatt, Garantiekarte

\* Menge und Steckertyp des Netzkabels weichen je nach Region ab.

### 3. PRODUKTÜBERSICHT

#### 3.1 Oberseite



- 1) Dock für mobile Geräte
- 2)
  - Schaltet das Gerät ein oder aus.
- 3) Batteriestandsanzeige
- 4)
  - Drücke dies für die Wiedergabe, Pause und Fortsetzen der Wiedergabe.
  - Drehe dies im Uhrzeigersinn/gegen den Uhrzeigersinn, um die Hauptlautstärke zu erhöhen/zu senken.
- 5) **BASS BOOST**
  - Verstärkt den Basspegel: Pegel 1, Pegel 2 oder aus.
- 6) LED-Ring
- 7)
  - Zum Aufrufen des Bluetooth-Kopplungsmodus drücken.
  - Halte diese Taste mehr als 10 Sekunden gedrückt, um alle gekoppelten Geräte zu entkoppeln.
- 8)
  - Drehe dies im Uhrzeigersinn/gegen den Uhrzeigersinn, um zwischen verschiedenen Lichtmustern zu wechseln.
  - Drücke dies, um die Lichteffekte ein- oder auszuschalten.
  - Halte die Taste mehr als 2 Sekunden gedrückt, um das Stroboskoplicht ein- oder auszuschalten.

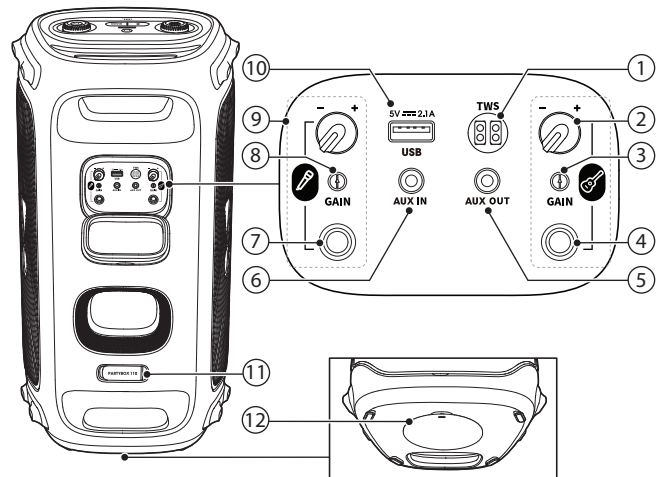
**Achtung:**

– Schaut nicht direkt in die Licht emittierenden Teile, wenn die Leuchten des Lautsprechers eingeschaltet sind.

#### LED-Verhalten

		Ein
		Standby/Aus
		Kopplung
		Verbunden
		Nicht verbunden
<b>BASS BOOST</b>		Pegel 1
		Pegel 2
		Aus
		Akku schwach
		Lädt
		Der Lautsprecher ist vollständig aufgeladen, wenn der gesamte LED-Streifen konstant weiß leuchtet.

#### 3.2 Rückseite



- 1) **TWS**
  - Zum Aufrufen des TWS (Echt kabelloses Stereo)-Kopplungsmodus drücken.
- 2) **Gitarren-Lautstärke**
  - Zum Einstellen der Lautstärke der angeschlossenen Gitarre.
- 3) **GAIN (Gitarre)**
  - Stellt die Verstärkung der angeschlossenen Gitarre ein.
- 4) **Gitarren-Buchse**
  - Zum Anschließen einer Gitarre.
- 5) **AUX OUT**
  - Zum Anschließen mehrerer PARTYBOX-Lautsprecher in Reihe über ein 3,5-mm-Audiokabel (nicht enthalten).

#### 6) AUX IN

- Zum Anschließen eines externen Audiogeräts über ein 3,5-mm-Audiokabel (nicht enthalten).
- Zum Anschließen mehrerer PARTYBOX-Lautsprecher in Reihe über ein 3,5-mm-Audiokabel (nicht enthalten).

#### 7) Mikrofon-Buchse

- Zum Anschließen eines Mikrofons.

#### 8) GAIN (Mikrofon)

- Stellt die Verstärkung des angeschlossenen Mikrofons ein.

#### 9) Mikrofon-Lautstärke

- Stellt die Lautstärke des angeschlossenen Mikrofons ein.

#### 10) USB

- Zum Anschließen eines USB-Speichergeräts.
- Zum Aufladen eines Mobilgeräts.

#### 11) AC

- Für den Anschluss an das AC-Wechselstromnetz.

#### 12) Aufstellen der PARTYBOX auf einem Ständer

---

## 4. POSITIONIERUNG

### Achtung:

- Nicht auf den Lautsprecher setzen, nicht daran lehnen und nicht seitwärts drücken, um ein Umfallen oder mögliche Schäden zu vermeiden.

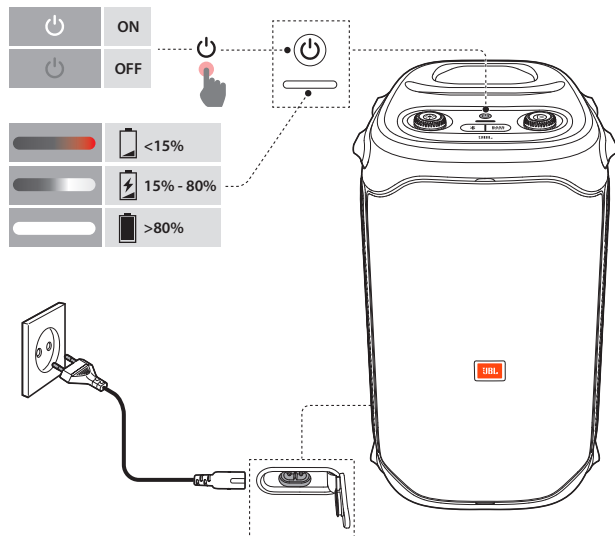
Stelle den Lautsprecher auf eine ebene, stabile Fläche und achte darauf, dass die Seite mit den Gummifüßen nach unten zeigt.



## 5. EINSCHALTEN

### Vorsichtsmaßnahmen:

- Verwende nur das mitgelieferte Netzkabel.
- Als Stromversorgung für den Lautsprecher kannst du entweder das Netzteil oder den eingebauten Akku verwenden.



1. Anschließen an das Stromnetz.
  - Um den eingebauten Akku zu verwenden, trenne den Lautsprecher nach dem Aufladen von der Netzspannung.
2. Zum Einschalten drücken.

### Tipps:

- Den Lautsprecher vor dem ersten Gebrauch vollständig aufladen, um die Lebensdauer des eingebauten Akkus zu verlängern.
- Der Akkuladestand kann überprüft werden, indem du eine beliebige Taste auf dem Lautsprecher drückst.
- Der Lautsprecher wechselt nach 20 Minuten Inaktivität automatisch in den Standby-Modus. Wenn du auf dem Lautsprecher die Taste drückst, wechselt er in den normalen Betrieb.

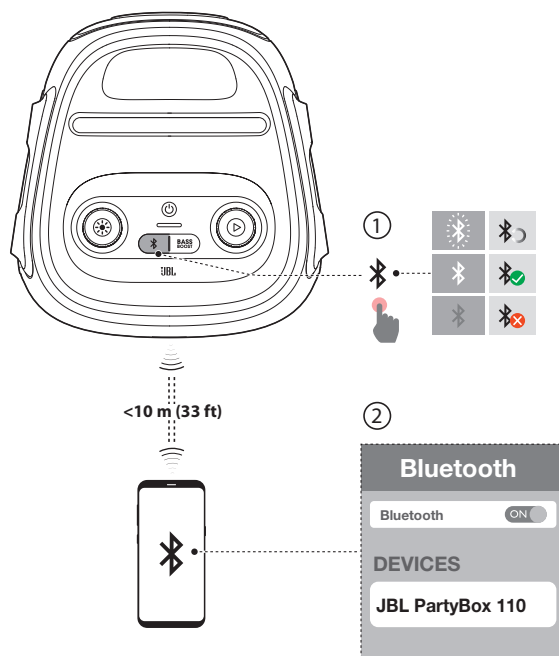
## 6. BENUTZEN DER PARTYBOX

### Hinweise:

- Es kann immer nur eine Klangquelle zur gleichen Zeit wiedergegeben werden. Die Prioritätsreihenfolge ist USB -> Bluetooth -> AUX.
- Wenn eine Quelle mit höherer Priorität gestartet wird, wird immer die Quelle mit geringerer Priorität unterbrochen.
- Um eine Quelle mit geringerer Priorität zu starten, muss zuerst die Quelle mit höherer Priorität gestoppt werden.

### 6.1 Bluetooth-Verbindung

Der Lautsprecher kann mit deinem Bluetooth-fähigen Smartphone oder Tablet verwendet werden.



1. Umschalten zur BLUETOOTH-Quelle.
2. Auf dem Lautsprecher auf drücken, um den Bluetooth-Kopplungsmodus zu starten.
3. Zum Verbinden „JBL PartyBox 110“ auf deinem Bluetooth-Gerät wählen.
4. Nach erfolgreicher Verbindung werden Audioinhalte von deinem Bluetooth-Gerät zu diesem Lautsprecher übertragen.

### Hinweise:

- Dieser Lautsprecher kann maximal 8 gekoppelte Geräte speichern. Das neunte gekoppelte Gerät wird das erste ersetzen.
- „0000“ eingeben, wenn ein PIN-Code für die Verbindung mit einem Bluetooth-Gerät angefordert wird.
- Die Bluetooth-Leistung kann durch die Entfernung zwischen diesem Produkt und deinem Bluetooth-Gerät sowie durch die Betriebsumgebung beeinträchtigt werden.

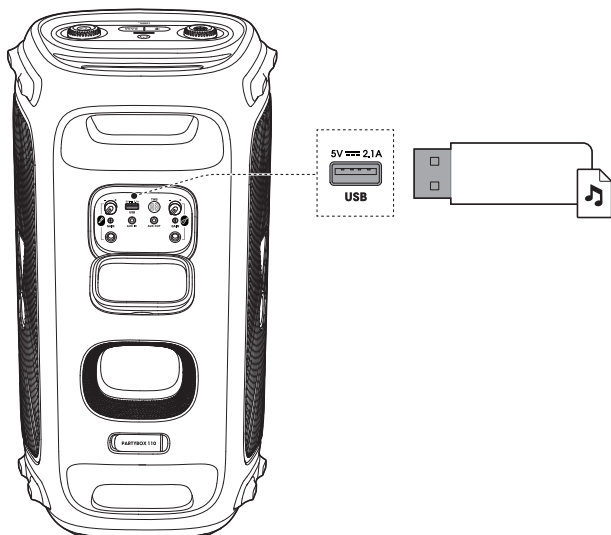
### Zum Entfernen des Bluetooth-fähigen Geräts:

- Schalte diesen Lautsprecher aus oder
- deaktiviere Bluetooth auf deinem Gerät.

### Die Verbindung zum Bluetooth-fähigen Gerät wiederherstellen:

- Wenn du diesen Lautsprecher das nächste Mal einschaltest, versucht er, das zuletzt angeschlossene Gerät automatisch wieder anzuschließen.
- Wenn nicht, wähle manuell „JBL PartyBox 110“ auf deinem Bluetooth-Gerät, um eine Verbindung herzustellen.

## 6.2 USB-Verbindung



Schließe ein USB-Speichergerät, das wiedergabefähige Audioinhalte enthält, an den USB-Anschluss des Lautsprechers an.

- Der Lautsprecher wechselt automatisch zur USB-Quelle.
- Die Audiowiedergabe wird automatisch gestartet.

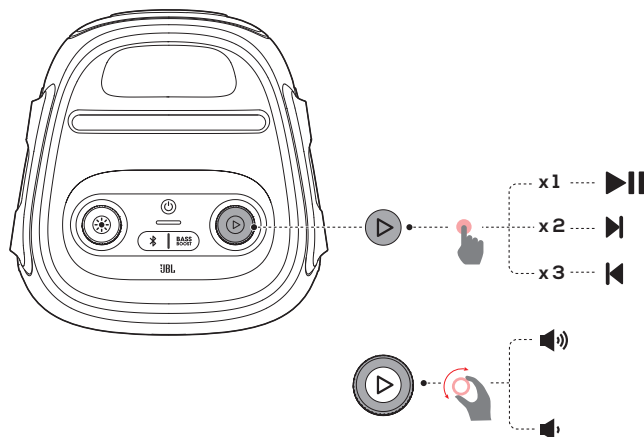
### Tipp:

- Der Lautsprecher gibt Audiodateien auf dem USB-Speichergerät vom Stammordner bis zur letzten Ebene der Unterordner in alphabetischer Reihenfolge wieder. Es werden bis zu 8 Ebenen von Unterordnern unterstützt.

### Unterstützte Audioformate

Erweiterung	Codec	Abtastrate	Bitrate
WAVE	PCM	44,1 kHz – 192 kHz	< 5 Mbit/s
	LPCM	44,1 kHz – 192 kHz	< 5 Mbit/s
	IMA_ADPCM	44,1 kHz – 192 kHz	< 5 Mbit/s
	MPEG	44,1 kHz – 192 kHz	< 5 Mbit/s
	MULAW	44,1 kHz – 192 kHz	< 5 Mbit/s
MP3	MPEG1 Ebene 1/2/3	32 kHz – 48 kHz	32 kbit/s – 320 kbit/s
	MPEG2 Ebene 1/2/3	16 kHz – 24 kHz	8 kbit/s – 160 kbit/s
	MPEG2.5 Ebene 3	8 kHz – 12 kHz	8 kbit/s – 160 kbit/s
WMA		≤ 320 kbit/s	8 kbit/s – 48 kbit/s

## 6.3 Musiksteuerung

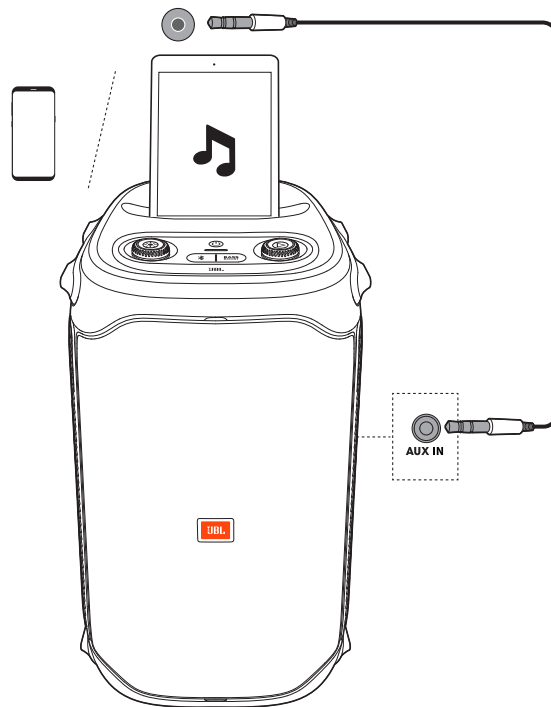


- Einmal drücken, um die Wiedergabe anzuhalten oder fortzusetzen.
- Zweimal drücken, um den nächsten Titel wiederzugeben.
- Dreimal drücken, um zum vorherigen Titel zurückzukehren.
- Drehe den Drehknopf im Uhrzeigersinn/gegen den Uhrzeigersinn, um die Hauptlautstärke zu erhöhen/zu senken.
- Drücke **BASS BOOST** zum Erhöhen des Basspegels: Pegel 1, Pegel 2 oder aus.

### Hinweis:

- Das Überspringen eines Titels ist im AUX-Modus nicht verfügbar.

## 6.4 AUX-Verbindung



1. Schließe ein externes Audiogerät über ein 3,5-mm-Audiokabel (nicht enthalten) an den Lautsprecher an.
2. Starte die Audiowiedergabe auf dem externen Gerät, nachdem du die Wiedergabe von einer anderen Quelle gestoppt hast.

## 6.5 Mischen des Tons mit einem Mikrofon bzw. einer Gitarre

Wenn du ein Mikrofon oder eine E-Gitarre (nicht mitgeliefert) verwendest, kannst du den Sound mit einer Audioquelle mischen.

### Hinweise:

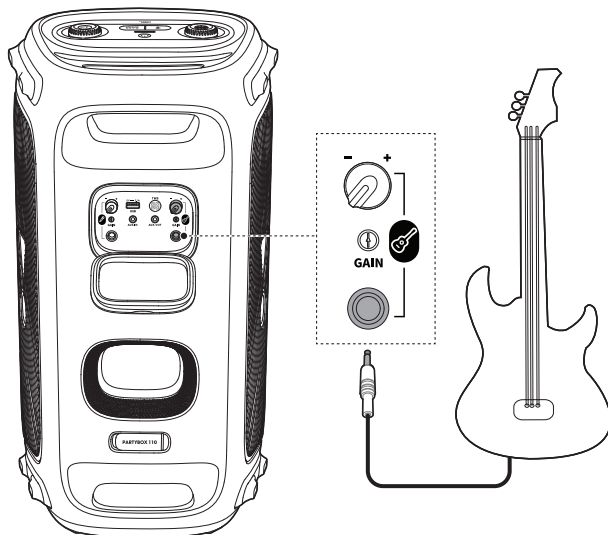
- Die Lautstärke der Gitarre oder des Mikrofons immer auf die Mindestlautstärke einstellen, bevor die Gitarre oder das Mikrofon angeschlossen oder getrennt wird.
- Die Gitarre oder das Mikrofon immer trennen, wenn sie nicht benutzt werden.

### 6.5.1 Mikrofon anschließen



Schließe ein Mikrofon an die Mikrofon-Buchse an.

### 6.5.2 Gitarre anschließen



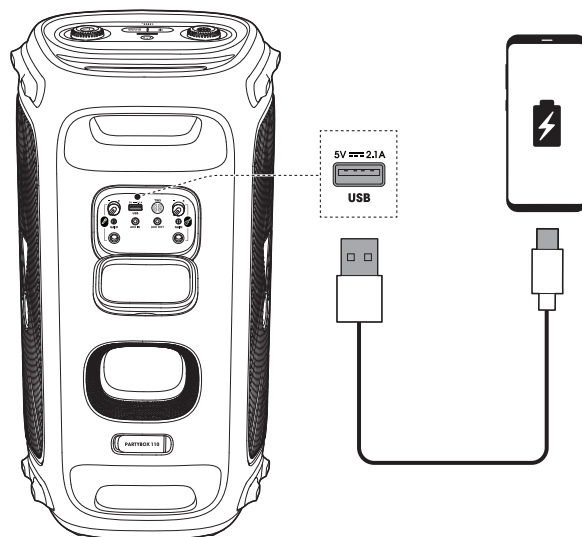
Schließe eine Gitarre an die Gitarren-Buchse an.

### 6.5.3 Sound mischen

Singe in das Mikrofon oder spiele Gitarre.

- Drehe den Drehknopf ► im Uhrzeigersinn/gegen den Uhrzeigersinn, um die Lautstärke der Audioquelle einzustellen.
- Drehe den Mikrofon- oder Gitarren-Lautstärkereglern, um die Lautstärke des Mikrofons oder der Gitarre einzustellen.
- Drehe den entsprechenden Regler **GAIN** neben der Mikrofon- oder Gitarren-Buchse, um die Vorverstärkung des Mikrofons oder der Gitarre einzustellen.

## 6.6 Aufladen eines Mobilgeräts



### Hinweis:

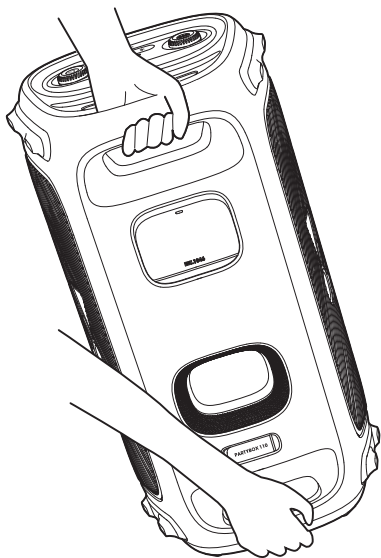
- Dieser USB-Anschluss ist nur zum Laden vorgesehen.

## 7. TRANSPORT DER PARTYBOX

### Vorsichtsmaßnahmen:

- Bevor der Lautsprecher bewegt wird, vergewissere dich, dass alle Kabel getrennt sind.
- Um Personen- und/oder Sachschäden zu vermeiden, halte das Gerät während des Transports gut fest.

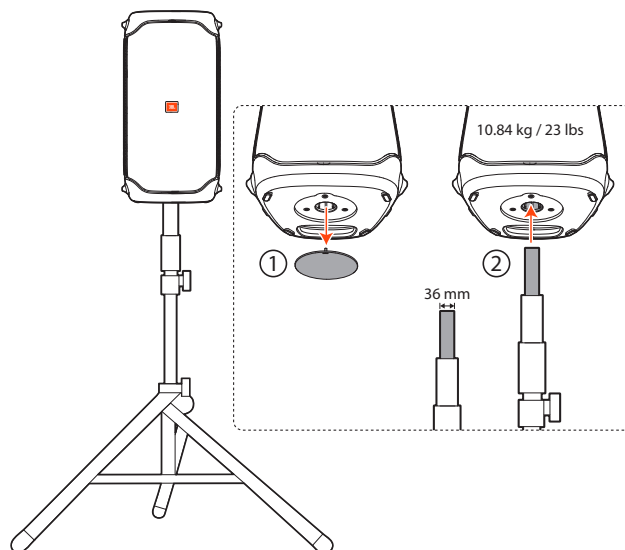
Trage den Lautsprecher immer an den Griffen.



## 8. AUFSTELLEN DER PARTYBOX AUF EINEM STÄNDER

### Vorsichtsmaßnahmen:

- Das Aufstellen muss von qualifizierten Personen unter Verwendung sicherer Aufbaustandards durchgeführt werden.
- Der Monteur ist für die korrekte Auswahl der Befestigungsmittel und die Anbringung verantwortlich, die die korrekte und sichere Ständermontage von Lautsprechern gewährleisten.



# 9. ERWEITERTE VERWENDUNG

## 9.1 JBL PARTYBOX-App



Lade die JBL PARTYBOX-App herunter und installiere sie, damit du noch mehr aus deinem Lautsprecher herausholen kannst.

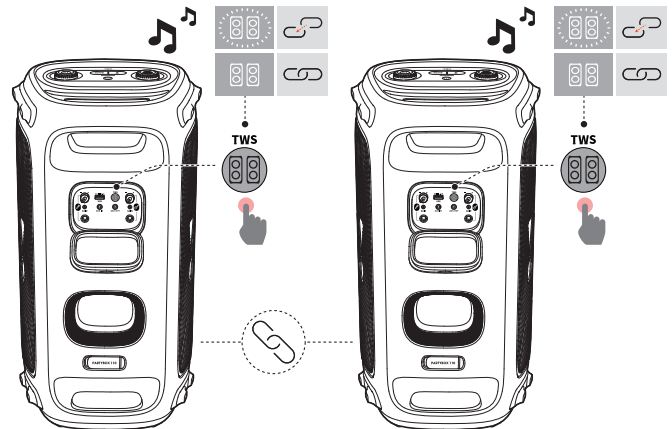
## 9.2 Lichteffekte



- Drücke ✨, um die Lichteffekte ein- oder auszuschalten.
- Halte ✨ mehr als 2 Sekunden gedrückt, um das Stroboskoplicht ein- oder auszuschalten.
- Drehe den Knopf ✨, um den bevorzugten Lichteffekt auszuwählen: Rock, Flow, Kreuz, Wellen oder Blitz.

## 9.3 TWS-Modus

Du kannst über den TWS-Modus zwei PARTYBOX-Lautsprecher miteinander verbinden.



Drücke auf beiden Lautsprechern TWS.

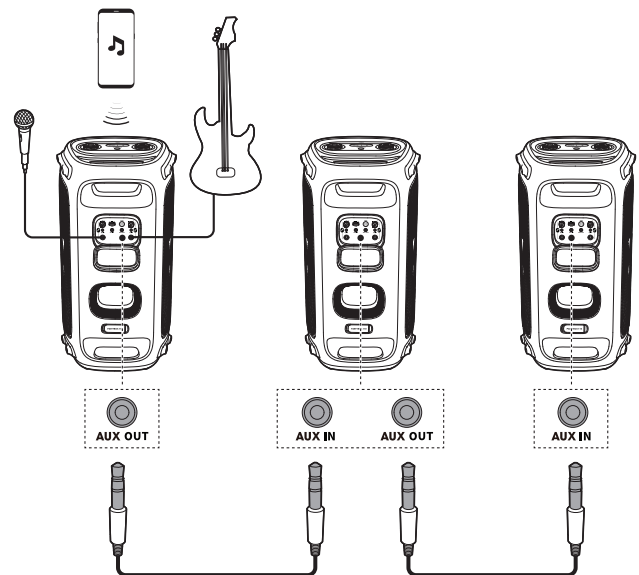
### TWS-Modus beenden:

Einen Lautsprecher ausschalten oder an einem der beiden Lautsprecher auf TWS drücken.

### Tipp:

- Standardmäßig fungiert der mit deinem Bluetooth-Gerät verbundene Lautsprecher als Primärlautsprecher (linker Kanal), während der andere als Sekundärlautsprecher (rechter Kanal) dient.

## 9.4 Reihenschaltung



## 9.5 Werkseinstellungen

✨ und ▷ mehr als 10 Sekunden gedrückt halten, um die Werkseinstellungen wiederherzustellen.

## 9.6 IPX4

### Achtung:

- Der Ladeanschluss muss immer trocken sein, besonders bevor die Netzstromversorgung angeschlossen wird.
- Für Spritzwasserschutz die Schutzabdeckungen immer sicher geschlossen halten.

Der Lautsprecher ist nach IPX4 spritzwassergeschützt.



## 10. TECHNISCHE DATEN

### Allgemeine Spezifikation

<b>Modellnr.:</b>	JBL PartyBox 110
<b>Lautsprechertreiber:</b>	2 x 154,6 mm Tieftöner, 2 x 55 mm Hochtöner
<b>Ausgangsleistung:</b>	160 W RMS
<b>Stromversorgung:</b>	100 V – 240 V / 50/60 Hz
<b>Frequenzbereich:</b>	45 Hz – 20 kHz (-6 dB)
<b>Rauschabstand:</b>	>80 dB
<b>Akku-Typ:</b>	Lithium-Ionen-Polymer 36 Wh
<b>Akkuladedauer:</b>	3,5 Stunden
<b>*Musikwiedergabezeit:</b>	Bis zu 12 Stunden

### USB-Spezifikationen

<b>USB-Format:</b>	FAT16, FAT32
<b>USB-Dateiformat:</b>	.mp3, .wma, .wav
<b>USB-Ladeausgang:</b>	5 V / 2,1 A (Maximum)
<b>Kabeltyp:</b>	Netzkabel
<b>Kabellänge:</b>	2000 mm

### Spezifikation der kabellosen Verbindung:

<b>Bluetooth®-Version:</b>	5.1
<b>Bluetooth®-Profil:</b>	A2DP 1.3, AVRCP 1.6
<b>Frequenzbereich für die Bluetooth®-Übertragung:</b>	2,4 GHz – 2,4835 GHz
<b>Bluetooth®-Übertragungsleistung:</b>	≤ 15 dBm (EIRP)
<b>Bluetooth®-Übertragungsmodulation:</b>	GFSK, π/4 DQPSK, 8DPSK

### Abmessungen

<b>Abmessungen (B x H x T):</b>	295 mm x 568 mm x 300 mm
<b>Gewicht:</b>	10.84 kg

\* 12 Stunden Akkuviedergabezeit sind nur ein Richtwert und können je nach Musikinhalt und Akkualterung nach zahlreichen Lade- und Entladezyklen variieren. Dies ist mit einer vordefinierten Musikquelle, deaktivierter Lichtshow, Lautstärkepegel auf 7 und Bluetooth-Streamingquelle möglich.

## 11. FEHLERBEHEBUNG

### Achtung:





- Versuche niemals, das Produkt selbst zu reparieren. Falls bei der Verwendung dieses Geräts Probleme auftreten, prüfe die folgenden Punkte, bevor du den Service anforderst.

### System

#### Wenn der Lautsprecher sich nicht einschalten lässt.

- Sicherstellen, dass der Lautsprecherakku nicht entladen ist. Wenn er entladen ist, stattdessen die Wechselstromversorgung verwenden.

#### Einige Tasten reagieren nicht.

- Das Produkt befindet sich möglicherweise im Demo-Modus. Im Demo-Modus werden die Tasten  und  deaktiviert. Die Tasten  und  gleichzeitig mehr als 5 Sekunden gedrückt halten, um den Demo-Modus zu beenden.


### Ton

#### Kein Ton aus dem Lautsprecher.

- Sicherstellen, dass der Lautsprecher eingeschaltet ist.
- Lautstärke einstellen.
- Sicherstellen, dass eine Soundquelle aktiv und nicht stumm geschaltet ist.

### Bluetooth

#### Ein Gerät kann keine Verbindung mit dem Lautsprecher herstellen.

- Sicherstellen, dass die Bluetooth-Funktion des Geräts aktiviert ist.
- Der Lautsprecher ist bereits mit einem anderen Bluetooth-fähigen Gerät verbunden. Am Lautsprecher die Taste  mehr als 10 Sekunden gedrückt halten, um die Verbindung zu trennen und ein neues Gerät zu koppeln.

#### Schlechte Audioqualität von einem verbundenen Bluetooth-Gerät.

- Der Bluetooth-Empfang ist schlecht. Das Gerät näher an den Lautsprecher bringen, oder alle Hindernisse zwischen dem Gerät und dem Lautsprecher entfernen.

## 12. KONFORMITÄT

Das Produkt entspricht der Energiegesetzgebung der Europäischen Union.

### Bluetooth-Verbindungsmodus

Das Produkt ist für das Streamen von Musik über eine Bluetooth-Verbindung vorgesehen. Ein Verbraucher kann Bluetooth-Audio auf den Lautsprecher streamen. Wenn das Produkt über Bluetooth verbunden ist, muss die Bluetooth-Verbindung jederzeit aktiv bleiben, um einen ordnungsgemäßen Betrieb zu gewährleisten.

Das Produkt wechselt nach 20 Minuten ohne Bedienung in den Ruhezustand (vernetztes Standby). Der Stromverbrauch im Ruhezustand beträgt weniger als 2,0 Watt. Der Lautsprecher kann in diesem Zustand über eine Bluetooth-Verbindung wieder aktiviert werden.

### Bluetooth-Trennungsmodus

Das Produkt wechselt nach 20 Minuten ohne Bedienung in den Standby-Modus. Der Energieverbrauch im Standby-Modus beträgt weniger als 0,5 Watt.

---

## 13. WARENZEICHEN



The Bluetooth® word mark and logos are registered trademarks owned by Bluetooth SIG, Inc. and any use of such marks by HARMAN International Industries, Incorporated is under license. Other trademarks and trade names are those of their respective owners.





HARMAN International Industries,  
Incorporated 8500 Balboa Boulevard,  
Northridge, CA 91329 USA  
[www.jbl.com](http://www.jbl.com)

© 2021 HARMAN International Industries, Incorporated. Alle Rechte vorbehalten. JBL ist eine Marke von HARMAN International Industries, Incorporated, eingetragen in den Vereinigten Staaten und/oder anderen Ländern. Merkmale, Spezifikationen und Design können ohne vorherige Ankündigung geändert werden.